

# ПРОБООТБОРНИКИ СЕКЦИОННЫЙ РЕЗЕРВУАРНЫЙ

## ОПИСАНИЕ И РАБОТА

### Назначение

Пробоотборники секционные резервуарные ПСРа (далее – пробоотборники) предназначены для отбора проб нефтепродуктов по всей высоте наземных вертикальных цилиндрических резервуаров, а также резервуаров с понтоном и температурой нефтепродукта от минус 40 °С до плюс 50 °С кинематической вязкостью не более 11сСт.

По устойчивости к воздействию климатических факторов внешней среды пробоотборники соответствуют исполнению УХЛ, категории размещения 1 по ГОСТ 15150-69.

Пример записи пробоотборника ПСРа при заказе и в другой документации:  
Пробоотборник секционный резервуарный ПСРа-15 ТУ 3689-024-03467856-2004, где ПСР – пробоотборник секционный резервуарный;

а – Армавир;

15 – высота пробоотборника, м.

То же, для резервуара с понтоном:

Пробоотборник секционный резервуарный ПСРа-15П ТУ 3689-024-03467856-2004.

### Технические характеристики

Пробоотборники изготавливаются следующих типоразмеров, указанных в таблице 1 в зависимости от высоты резервуара.

Таблица 1

Высота резервуара, м	Обозначения пробоотборников	Количество в пробоотборнике секций, шт.		
		нижних	средних	верхних
6	ПСРа-6, ПСРа-6П	1	1	1
7	ПСРа-7, ПСРа-7П	1	2	1
9	ПСРа-9, ПСРа-9П	1	3	1
11	ПСРа-11, ПСРа-11П	1	4	1
12	ПСРа-12, ПСРа-12П	1	4	1
15	ПСРа-15, ПСРа-15П	1	6	1
18	ПСРа-18, ПСРа-18П	1	7	1

Средняя наработка на отказ, циклов – 5000. Под циклом понимается одно открытие и закрытие пробоотборника.

Срок службы пробоотборника, лет – 10.

Основные параметры и размеры пробоотборников соответствуют указанным в таблице 2.

### Состав изделия

Пробоотборник (рисунок 1) состоит из верхней секции 1, средних секций 2, нижней секции 3, стойки 4, крана сливного 6, щита управления 7, рычага управления 8, ограждения 9, вала управления 10, вала 11 и трубы 12.

Таблица 2

Наименование параметра	Обозначение пробоотборника													
	ПСРа-6	ПСРа-7	ПСРа-9	ПСРа-11	ПСРа-12	ПСРа-15	ПСРа-18	ПСРа-6П	ПСРа-7П	ПСРа-9П	ПСРа-11П	ПСРа-12П	ПСРа-15П	ПСРа-18П
	Значение параметра													
1 Диаметр условного прохода, мм	15													
2 Объем пробы 1м пробоотборной колонны, л	0,150±0,05													
3 Время забора образца, мин, не более	5													
4 Гидростатическое давление, МПа (кгс/см <sup>2</sup> ), не более	0,16 (1,63)													
5 Внутренний диаметр направляющей трубы, мм	-							200...240						
6 Габаритные размеры, мм, не более:														
длина	750							1300						
ширина	450							950						
высота	6100	7100	9100	11100	12100	15100	18100	6100	7100	9100	11100	12100	15100	18100
7 Масса, кг, не более	155	160	180	200	210	230	260	160	177	205	230	245	285	325

### Устройство и работа

Трубопроводы секции нижней 3 (рисунок 1), средних 2, верхней 1 крепятся между собой муфтовыми соединениями. Нижняя секция 3 резьбой соединена с краном сливным 6. Верхняя 1, средние 2 и нижняя секции 3 вместе с краном сливным 6 образуют пробоотборную колонну, которая является сливной.

В конструкции ПСРа (рисунок 1) верхняя, средние и нижняя секции крепятся на кронштейнах 24, которые привариваются к стенке внутри резервуара. Верхняя секция 1 дополнительно крепится к планке люка светового 25, а нижняя секция – к стойке 4.

В конструкции ПСРа-П верхняя 1, средние 2 и нижняя секции 3 устанавливаются внутри трубы понтона и фиксируются распорками. Кронштейн несущий 4, крепится к нижней секции шпильками 17, шайбами 18, шпильками 19 и устанавливается на основание 5, прикрепленное ко дну резервуара.

Для ПСРа, кронштейны 24, крепления секций, привариваются к стенке внутренней стороны резервуара, с интервалом  $1000 \pm 1$  мм.

В конструкции ПСРа, люк световой (рисунок 2) состоит из корпуса 1, крышки 2, диска 3 и прокладки 4. В корпусе болтами 6, гайками 7 и шайбами 8 крепится планка 5, на которой крепится труба верхней секции. Люк световой монтируется в крыше резервуара сваркой.

Монтаж секций пробоотборника ПСРа и ПСРа-П производится через люк световой.

Нижняя секция (рисунок 3) состоит из шаровых кранов 4 и 5, которые соединены между собой трубой 12, шаровые краны прикреплены к кронштейнам 2 и 3. В верхний шаровый кран 4, вкручена труба 13, а в нижний кран 5, угольник 14 который служит для соединения трубного пространства нижней секции с краном сливным 6 посредством трубы 12 (рисунок 1). На осях шаровых кранов 4 и 5, крепятся коромысла 8, 9 и 10, соединенные с тягами 11 осями 15, шайбами 16, шплинтами 17.

В ПСРа-П (рисунок 3) нижняя секция смонтирована на швеллере 1, на нижнем конце которого имеются отверстия для соединения швеллера 1 со стойкой. Верхние крепежные отверстия предназначены для соединения швеллера 1 со швеллером следующей средней секции. К верхнему кронштейну 2, крепится регулируемая распорка 7, которая выставляется в размер (200...240 мм, диаметр трубы понтона) и фиксируется гайкой 6.

Средняя секция (рисунок 4) состоит из шаровых кранов 4 и 5, которые соединены между собой трубой 11, шаровые краны прикреплены к кронштейнам 2 и 3. В верхний шаровый кран 4, вкручена труба 12, а в нижний кран труба 13 с гайкой 14 и муфтой 15. На осях шаровых кранов 4 и 5, крепятся коромысла 8 и 9, соединенные с тягами 10 осями 16, шайбами 17, шплинтами 18.

В ПСРа-П средняя секция (рисунок 4) смонтирована на швеллере 1, на нижнем конце которого имеются отверстия для соединения швеллера 1 со швеллером нижней или средней секции. Верхние крепежные отверстия предназначены для соединения швеллера 1 со швеллером следующей средней секций или со швеллером верхней секции. К нижнему кронштейну 3, крепится регулируемая распорка 7, которая выставляется в размер (200...240 мм, диаметр трубы понтона) и фиксируется гайкой 6.

В ПСРа-7, ПСРа-9, ПСРа-11, ПСРа-15, ПСРа-7П, ПСРа-9П, ПСРа-11П, ПСРа-15П верхняя секция (рисунок 5), состоит из шарового крана 3 прикрепленного к кронштейну 2. Шаровый кран 3, соединен с трубой 8, и трубой 12, на которой находятся гайка 13 и муфта 14. На оси шарового крана 3, крепится коромысло 6, соединенное с тягами 7 осями 15, шайбами 16, шплинтами 17.

В ПСРа-П (рисунок 5) секция верхняя смонтирована на швеллере 1, на нижнем конце которого имеются отверстия для соединения швеллера 1 со швеллером средней секции. К кронштейну 2 крепится регулируемая распорка 5, которая выставляется в размер (200...240 мм, диаметр трубы понтона) и фиксируется гайкой 4. Труба 8 прикреплена к швеллеру 1 верхним концом через кронштейн 9 и гайки 10 и 11.

В ПСРа-6, ПСРа-12, ПСРа-18, В ПСРа-6П, ПСРа-12П, ПСРа-18П верхняя секция (рисунок 6), состоит из шаровых кранов 4 и 5, которые соединены между собой трубой 11, шаровые краны прикреплены к кронштейнам 2 и 3. В верхний шаровый кран 4, вкручена труба 12, а в нижний кран 5, труба 16 с гайкой 17 и муфтой 18. На осях шаровых кранов 4 и 5, крепятся коромысла 8 и 9, соединенные с тягами 10 осями 19, шайбами 20, шплинтами 21.

В ПСРа-П секция верхняя смонтирована на швеллере 1, на нижнем конце которого имеются отверстия для соединения швеллера 1 со швеллером нижней или средней секции. К нижнему кронштейну 3 крепится регулируемая распорка 7, которая выставляется в размер (200...240 мм, диаметр трубы понтона) и фиксируется гайкой 6. Труба 12 прикрепленная к швеллеру 1 верхним концом через кронштейн 13 и гайки 14 и 15.

Ограждение 9 (рисунок 1), крепится болтами 13 к кольцу щита управления 7.

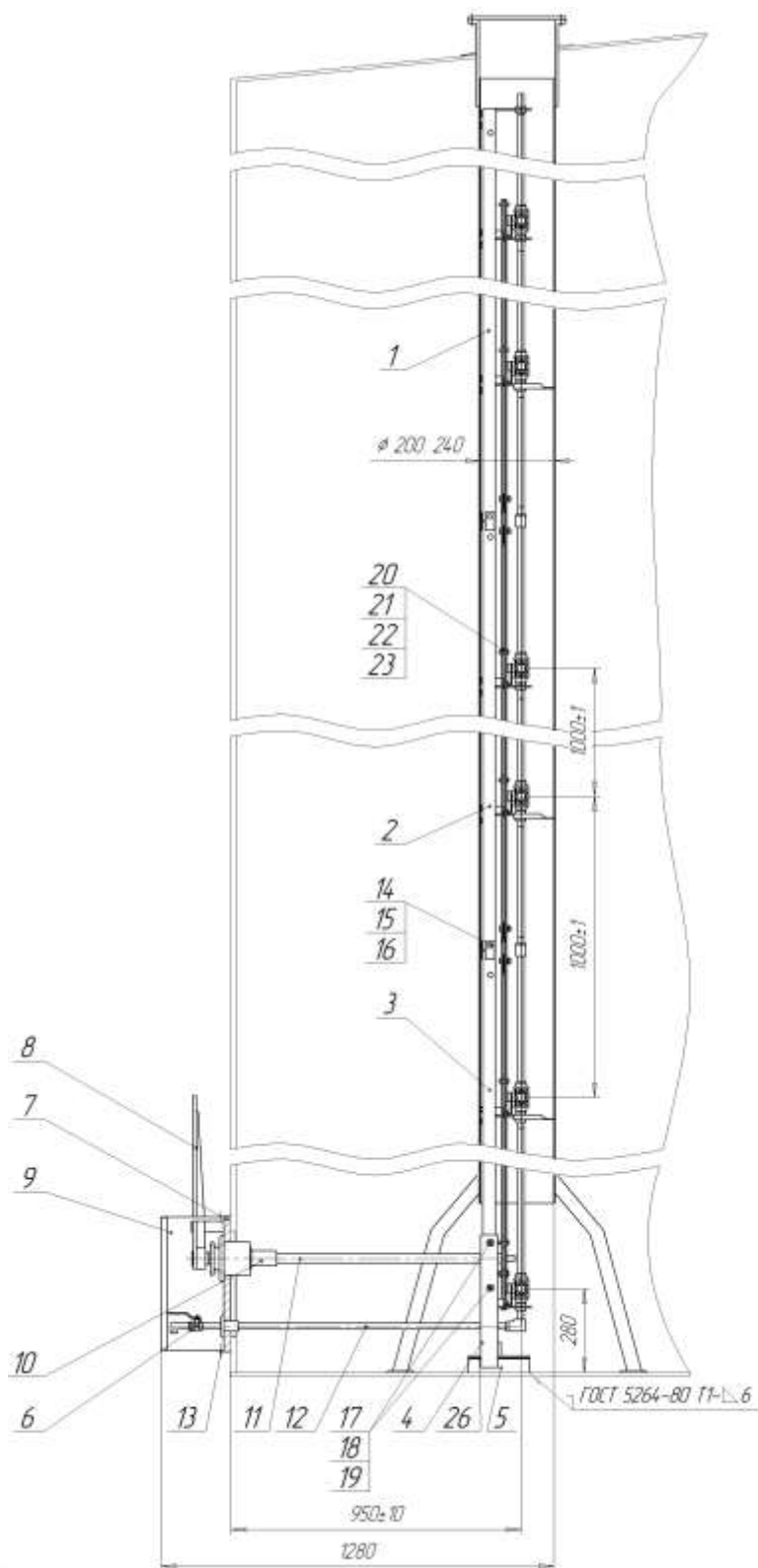
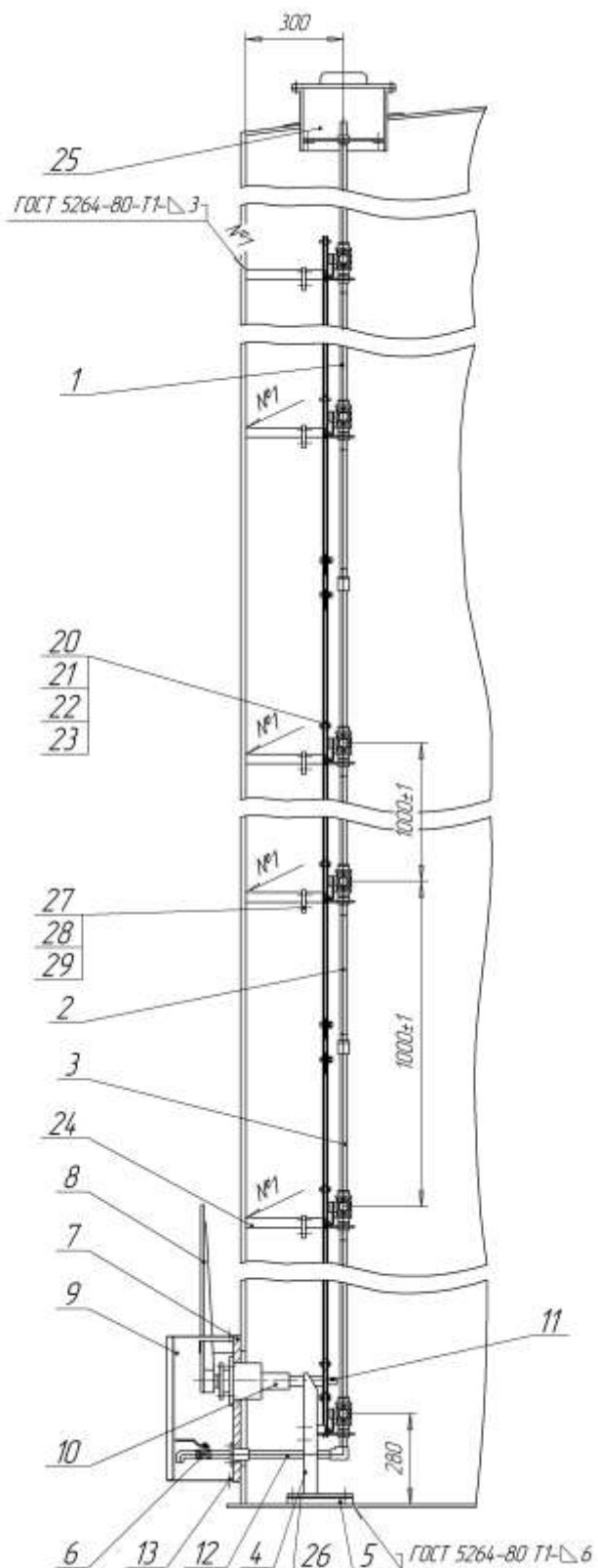
Для отбора пробы рычаг управления 7 повернуть вправо до фиксирующего упора. Усилие поворота передается на вал 9 и 10, соединенные с коромыслом нижней секции. С коромыслом секции нижней шарнирно соединены тяги нижней, средних и верхней секций. Поворачивая коромысла, открываются или закрываются шаровые краны. Сквозные отверстия кранов совмещаются с боковыми отверстиями, одновременно перекрывая верхние и открывая нижние отверстия корпусов.

Продукт, находящийся в резервуаре, поступает через боковые отверстия корпусов шаровых кранов и заполняет секции независимо друг от друга.

При повороте рычага управления до фиксирующего упора влево, сквозные отверстия шаровых кранов совмещаются с верхними и нижними отверстиями корпусов, перекрывая боковые отверстия, отсекая от основного продукта столб пробы в пробоотборной колонне. Проба послойно и поступает в специальную пробоотборную посуду. Проба, отобранная пробоотборником, осуществляется выделением в резервуаре столба продукта по всей высоте резервуара и слива его через систему труб в пробоотборную посуду. По своему составу проба соответствует продукту, находящемуся в резервуаре.

Порядок отбора пробы (рисунок 1):

- снять ограждение 9;
- открыть кран сливной 6, слить остатки продукта из пробоотборной колонны в посуду;
- закрыть кран сливной 6;
- повернуть рычаг управления 8 до фиксирующего упора вправо. В зависимости от вязкости продукта выдержать от 15 секунд до 5 минут;
- повернуть рычаг управления 8 до фиксирующего упора влево;
- открыть кран сливной 6. Слить пробу в пробоотборную посуду;
- закрыть кран сливной 6. Закрепить ограждение 9 на щите управления 7.
- опломбировать.

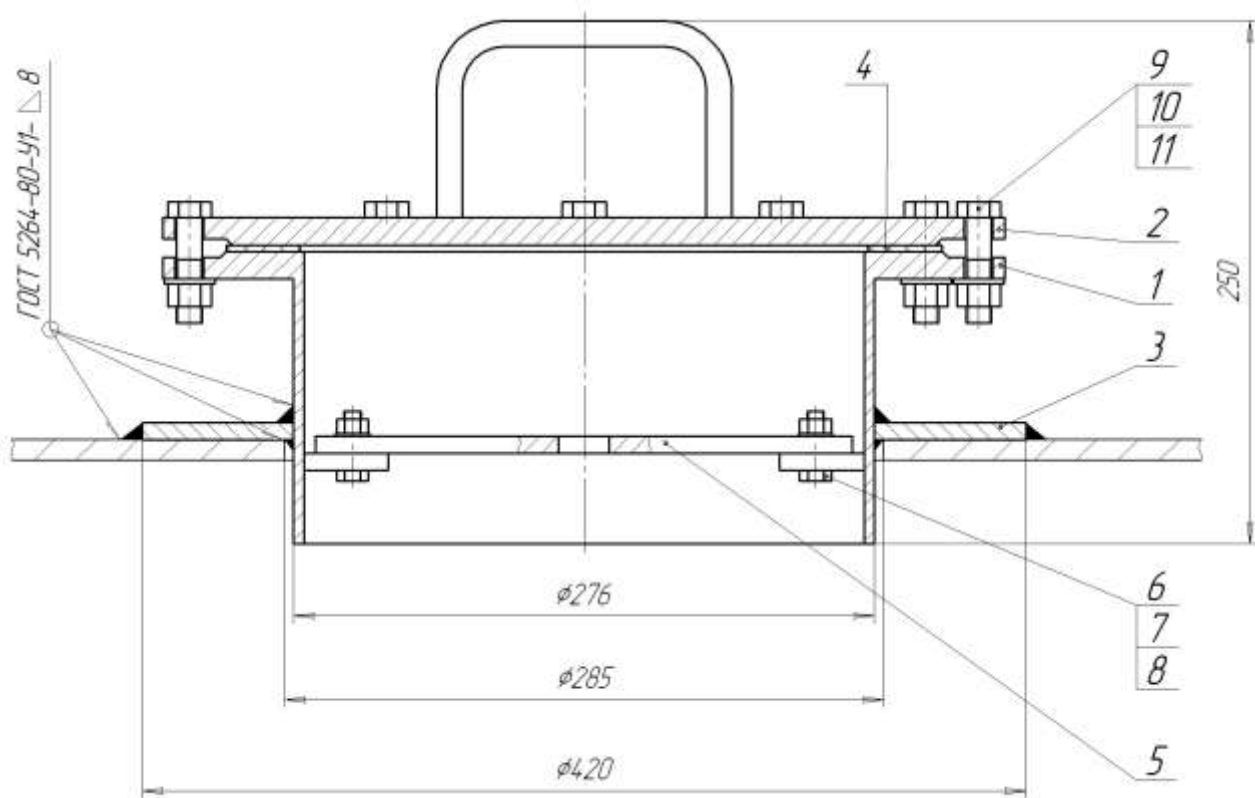


### ПСРа

### ПСРа-П

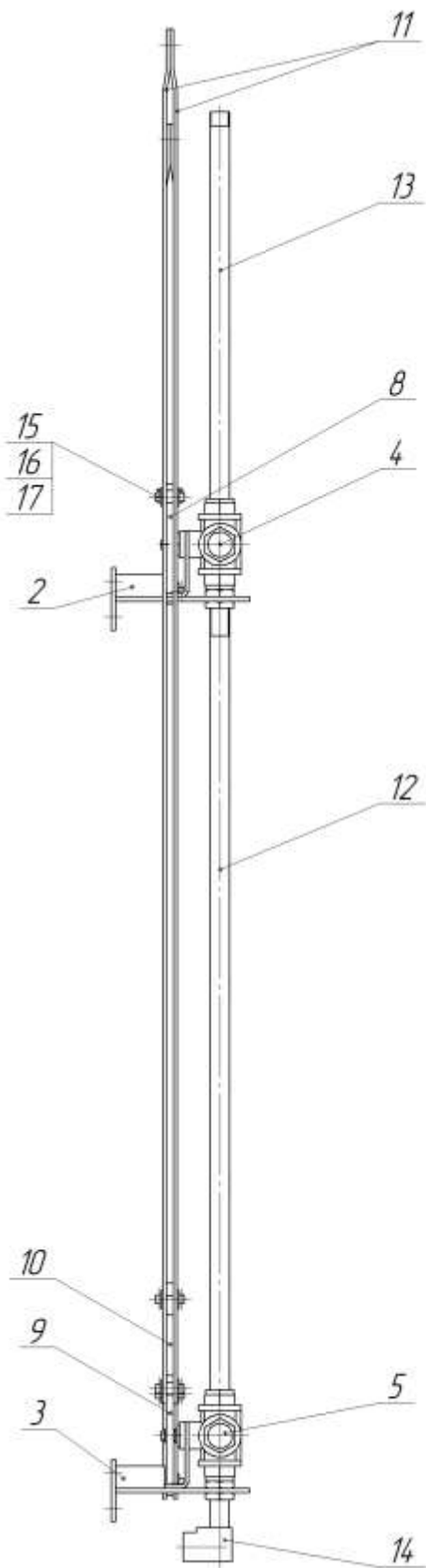
- 1 - секция верхняя; 2 - секция средняя; 3 - секция нижняя; 4 - стойка; 5 - основание;  
 6 - кран сливной; 7 - щит управления; 8 - рычаг управления; 9 - ограждение;  
 10 - вал управления; 11 - вал; 12 - труба; 13 - болты М8×20.58.019 ГОСТ7798-70;  
 14 - болты М8×20.58.019 ГОСТ7798-70; 15 - шайбы 8.02.019 ГОСТ11371-78;  
 16 - гайки М8.5.019 ГОСТ5915-70; 17 - оси; 18 - шайбы 12.02.019 ГОСТ11371-78;  
 19 - шплинты 2,5×20.019 ГОСТ397-79; 20 - болты М10×35.58.019 ГОСТ7798-70;  
 21 - шайбы 10.02.019 ГОСТ11371-78; 22 - шайбы 10.65Г.019 ГОСТ6402-70;  
 23 - гайки М10.5.019 ГОСТ5915-70; 24 - кронштейны; 25 - люк световой; 26 - прокладка;  
 27 - болты М10×35.58.019 ГОСТ 7798-70; 28 - шайбы 10.02.019 ГОСТ11371-78;  
 29 - гайки М10.5.019 ГОСТ5915-70.

Рисунок 1 - Пробоотборник секционный резервуарный

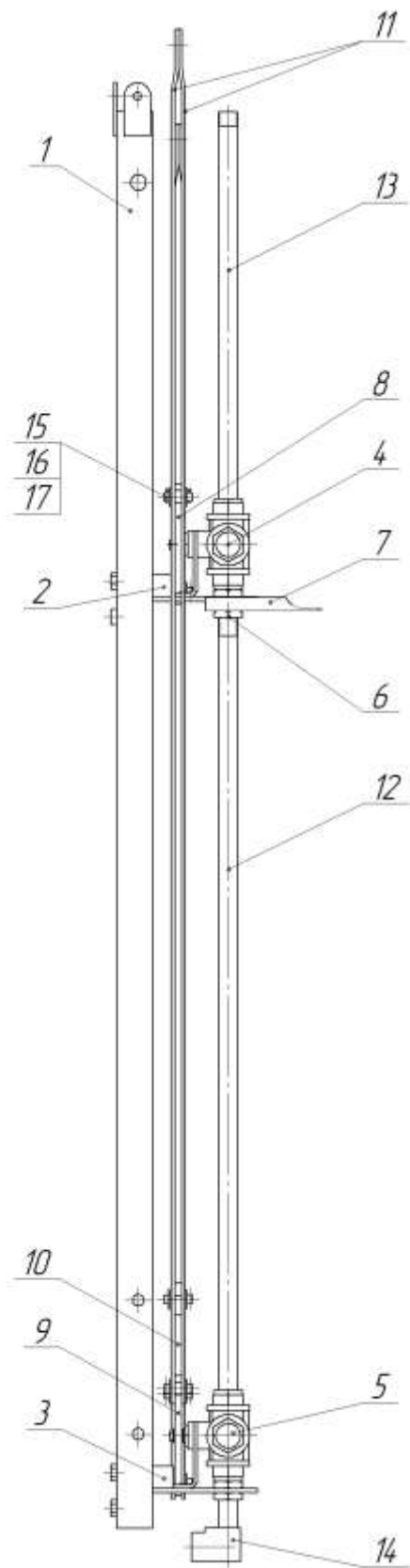


- 1 - корпус; 2 - крышка; 3 - диск; 4 - прокладка; 5 - планка;  
 6 - болты М8×28.58.019 ГОСТ7798-70; 7 - шайбы 8.02.019 ГОСТ11371-78;  
 8 - гайки М8.5.019 ГОСТ5915-70; 9 - болты М12×50.58.019 ГОСТ7798-70;  
 10 - шайбы 12.02.019 ГОСТ11371-78; 11 - гайки М12.5.019 ГОСТ5915-70

Рисунок 2 – Люк световой



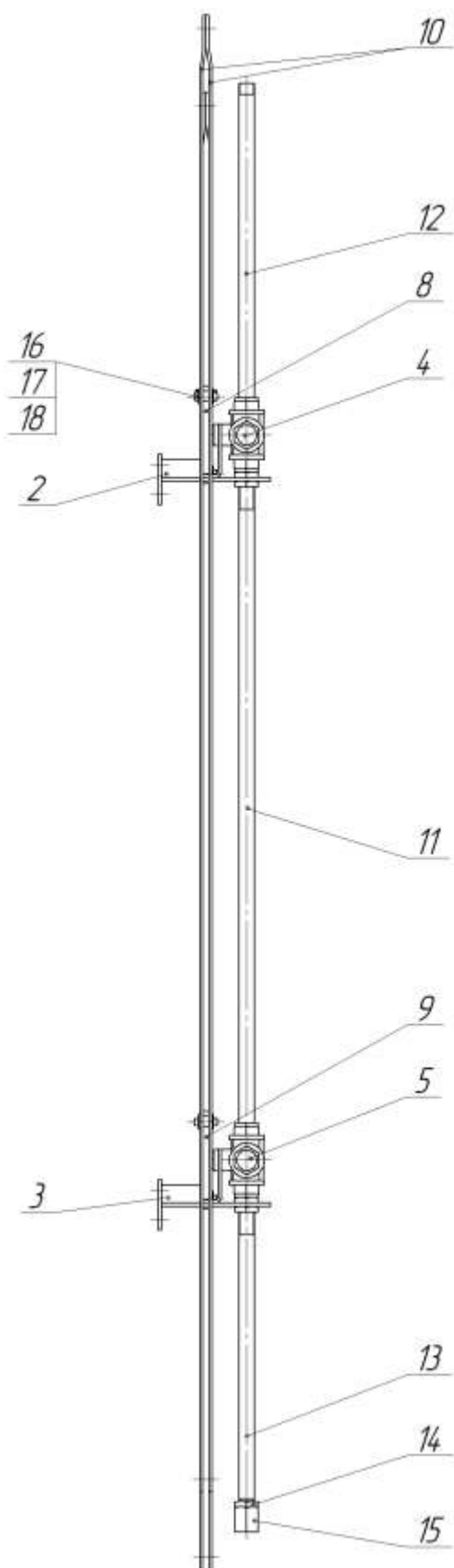
ПСРа



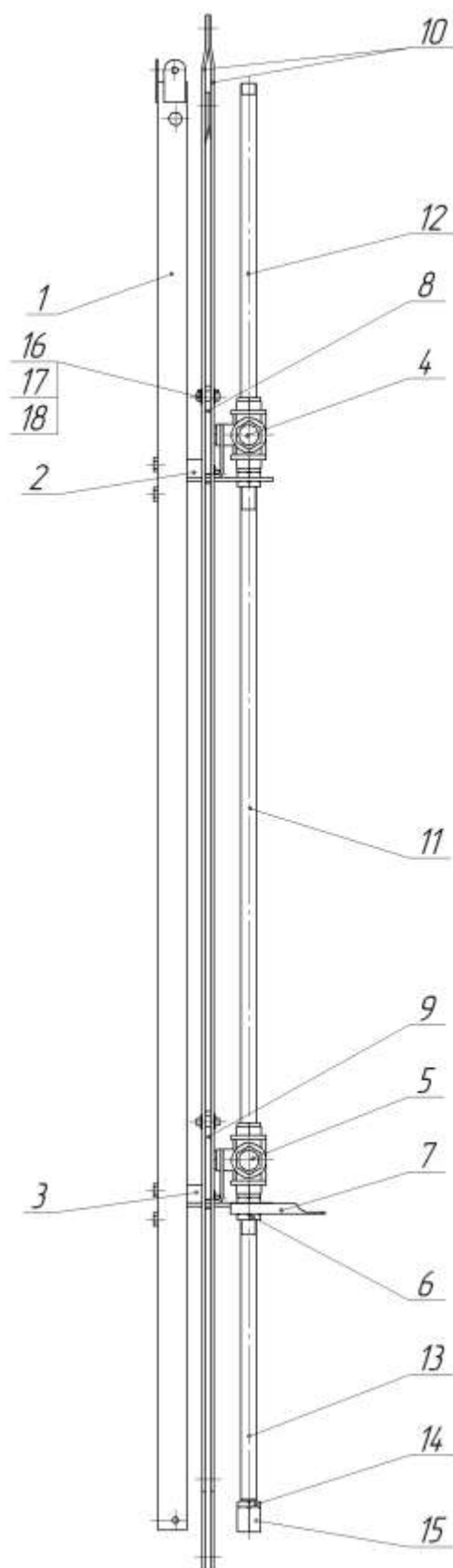
ПСРа-П

1 - швеллер; 2, 3 - кронштейны; 4, 5 - краны шаровые; 6 - гайка; 7 - распорка;  
 8, 9, 10 - коромысла, 11 - тяги; 12, 13 - трубы; 14 - угольник; 15 - оси; 16 - шайбы;  
 17 - шпильки

Рисунок 3 – Нижняя секция пробоотборников



ПСРа

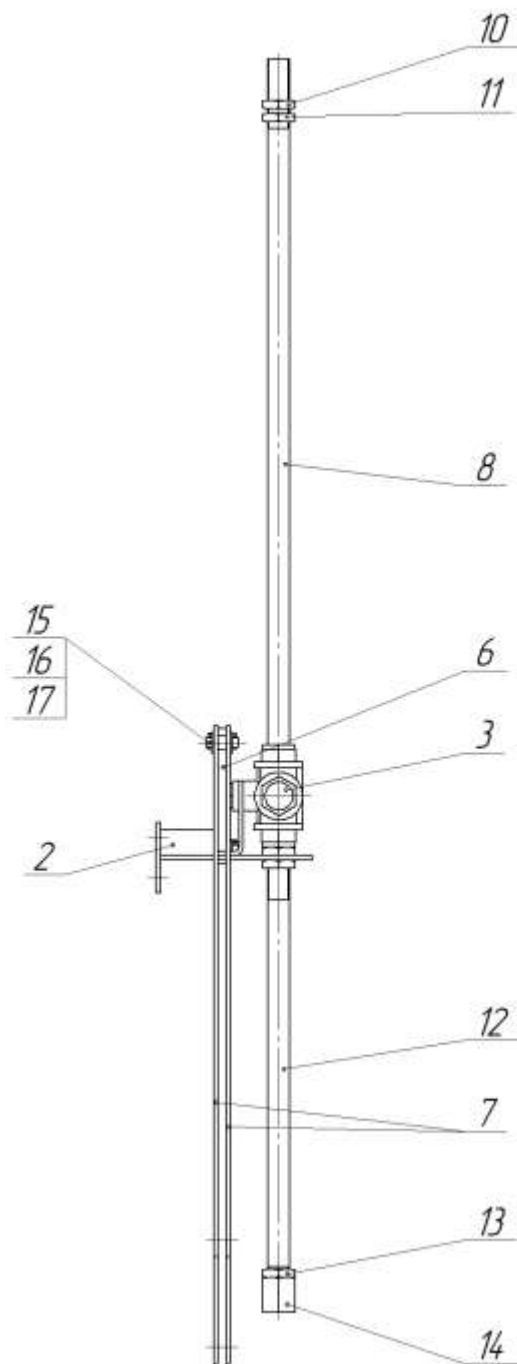


ПСРа-П

1- швеллер; 2, 3 – кронштейны; 4, 5 – краны шаровые; 6, 14 – гайка;  
 7 – распорка; 8, 9 – коромысла, 10 – тяги; 11, 12, 13 – трубы; 15 – муфта;  
 16 – оси; 17 - шайбы; 18 – шпильки

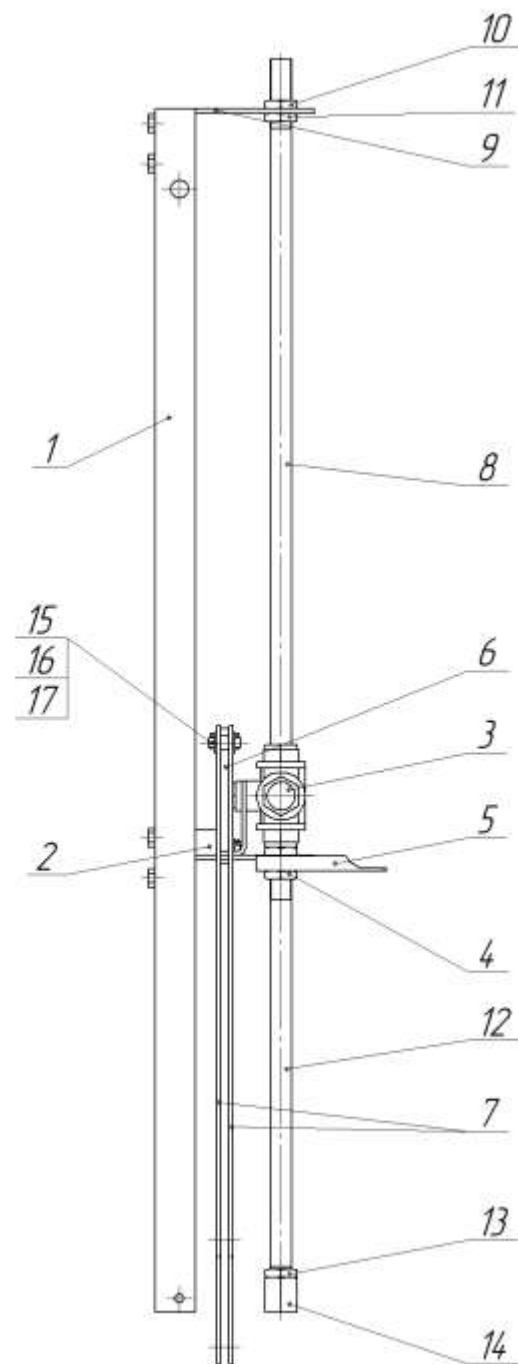
Рисунок 4 – Средняя секция пробоотборников





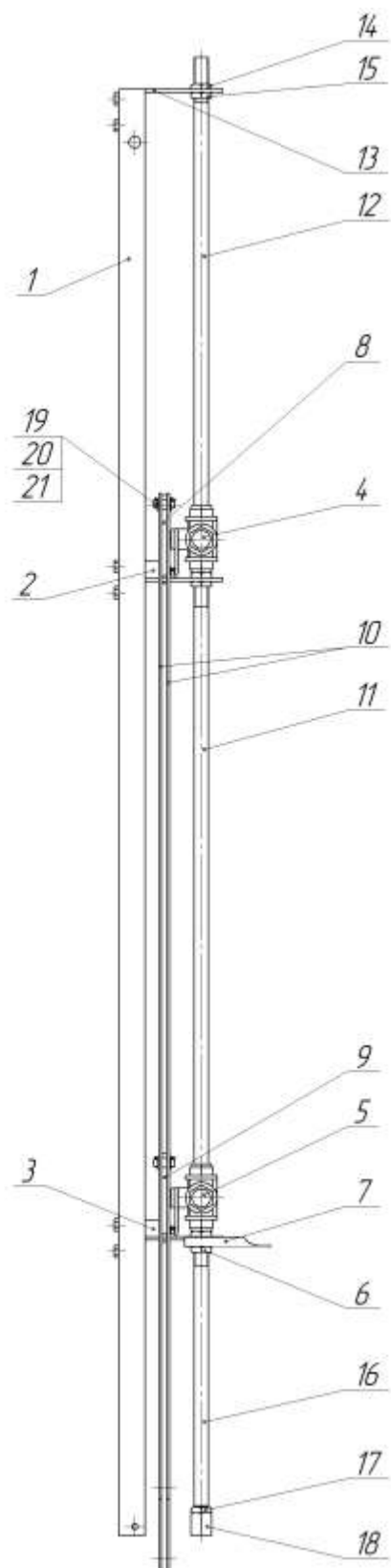
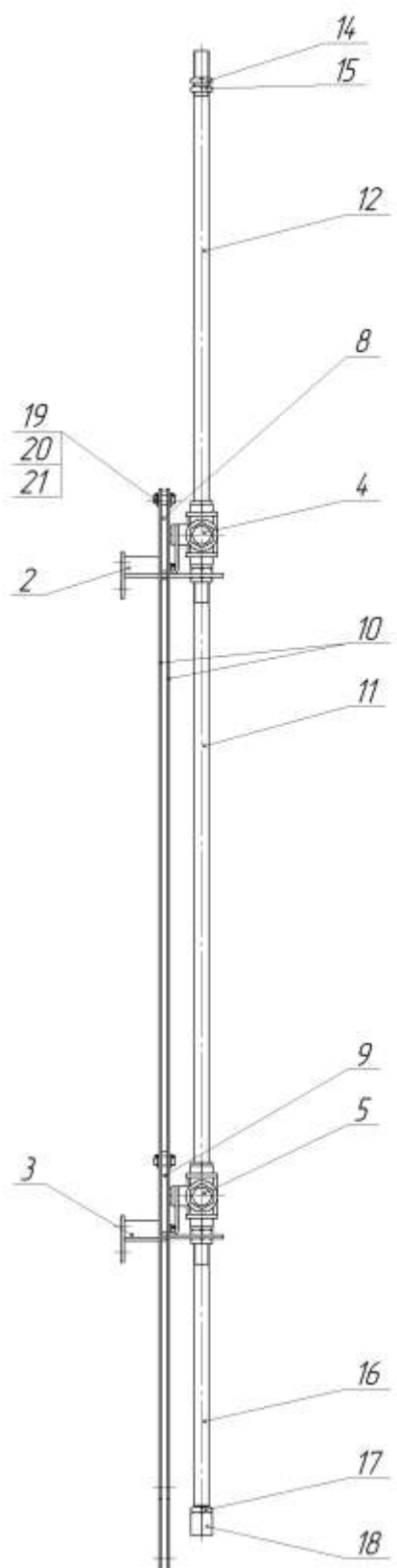
ПСРа

1- швеллер; 2, 9 – кронштейны; 3 – краны шаровые; 4, 10, 11, 13 – гайки;  
 5 – распорка; 6, – коромысла, 7 – тяги; 8, 12, – трубы; 14 – муфта;  
 15 – оси; 16 - шайбы; 17 – шплинты.



ПСРа-П

Рисунок 5 - Верхняя секция пробоотборников (не четная)

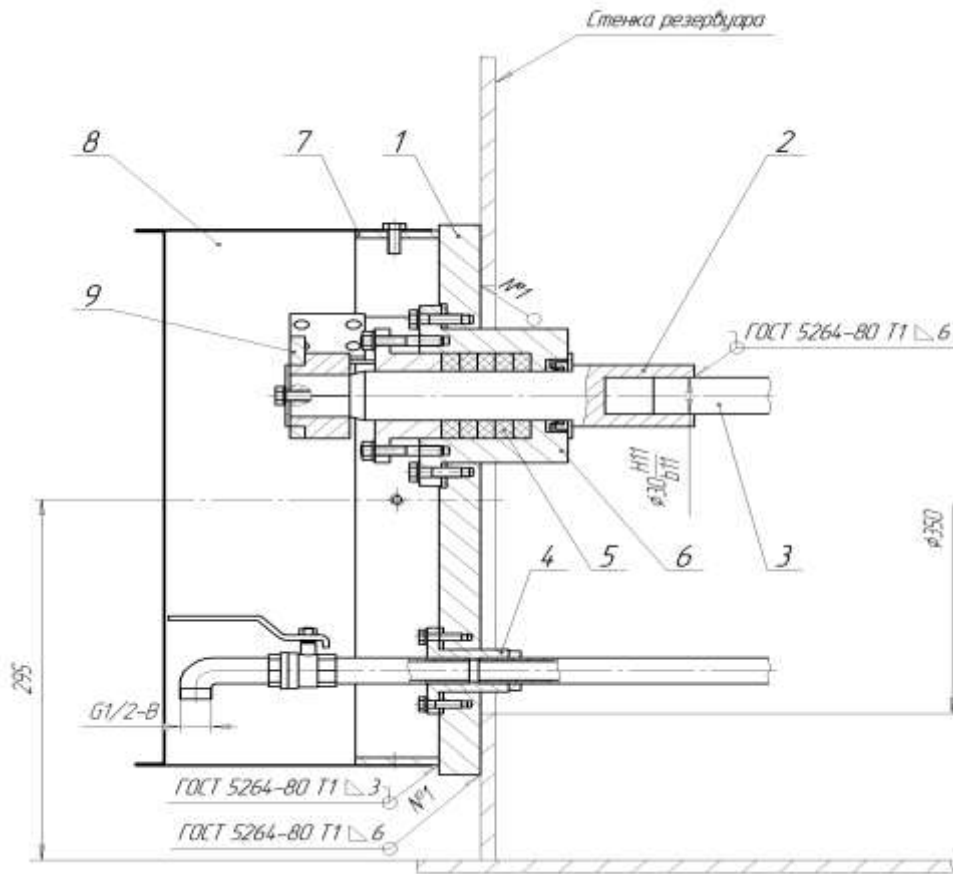


ПСРа

ПСРа-П

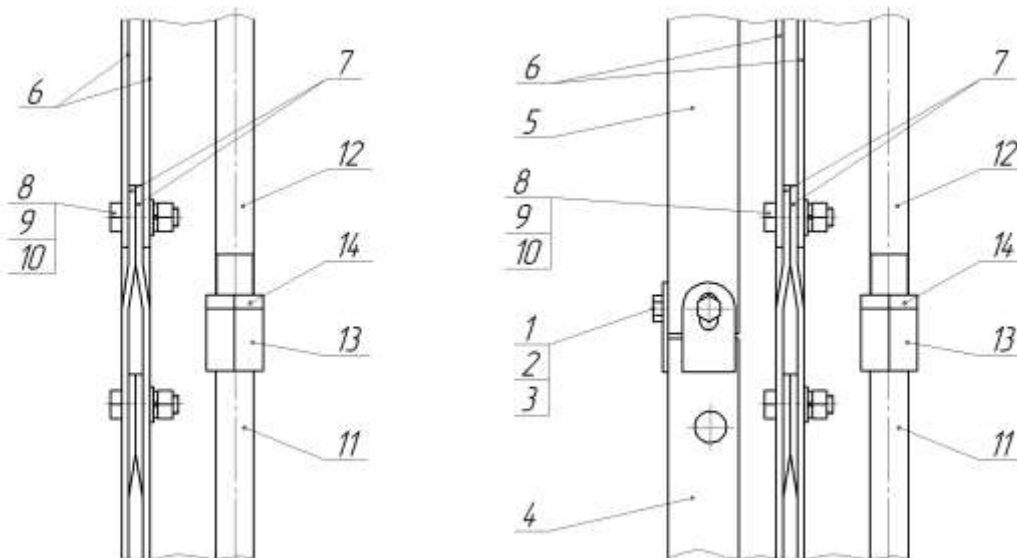
1- швеллер; 2, 3, 9 – кронштейны; 4, 5 – краны шаровые;  
 6, 14, 15, 17 – гайки; 7 – распорка; 8, 9 – коромысла; 10 – тяги;  
 11, 12, 16 – трубы; 18 – муфта; 19 – оси; 20 – шайбы; 21 – шплинты.

Рисунок 6 - Верхняя секция пробоотборников (четная)



1 - щит управления; 2 - вал; 3 - вал; 4 - муфта; 5 - сальниковая набивка; 6 - обойма; 7 - кольцо; 8 - кожух; 9 - рычаг управления.

Рисунок 7 – Пульт управления



ПСРа

ПСРа-П

1 - болты М8×20.58.019 ГОСТ7798-70; 2 - шайбы 8.02.019 ГОСТ11371-78;  
 3 - гайки М8.5.019 ГОСТ5915-70; 4 - швеллер нижней секции;  
 5 - швеллер средней секции; 6 – тяги средней секции; 7 – тяги нижней секции;  
 8 - болты М10×35.58.019 ГОСТ7798-70; 2 - шайбы 10.02.019 ГОСТ11371-78;  
 3 - гайки М10.5.019 ГОСТ5915-70; 11 – труба нижней секции;  
 12 – труба средней секции; 13 – муфта; 14 – гайка

Рисунок 8 – Соединение секций пробоотборников